

Pine

# Køkkenarmatur

Artikel nr.: 1706600  
Overflade: Krom  
Serie: Pine

VVS Nr.: 705946604  
EAN Nr.: 5708516814696



## UDBUDSBESKRIVELSE

Armatur ved køkkenvask - bordmonteret.

Armaturet skal være godkendt til salg i Danmark, og leveres med fladt vippe-greb, forkromet overflade og keramisk kartusche med anti-skoldningsfunktion og koldstartsfunktion, når grebet er i lodret position.

Armaturet leveres med G-formet svingtud med 120° svingbegrænsning.

Vandgennemstrømningen skal kunne reguleres i kartuschen (Eco-save vandsparefunktion).

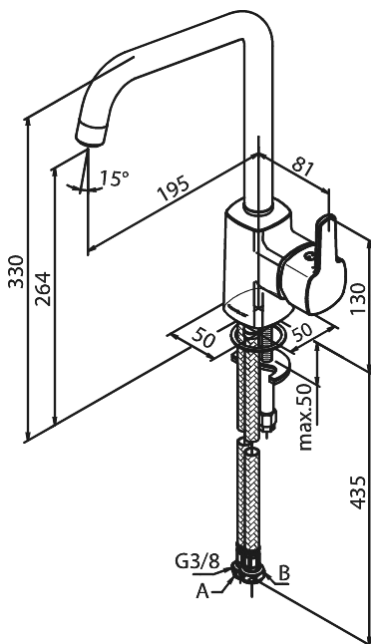
Armaturet leveres med rubclean-perlator med vandmængdebegrænser (maks 8 l/min). Indmad i armaturet skal være

lavet i fødevaregodkendte materialer. Keramisk pakning og tilgang nedefra gennem fleksible tilslutningsslanger med rustfri nippel.

Armaturets fremspring skal være 195 mm, og højde til tududløb skal være 264 mm.

Armaturet skal overholde støjgruppe 1, trykgruppe >300.

Der skal være 5 års udvidet dryppgaranti ved dryp ud af tuden.



- Skal være godkendt til drikkevand
- 2 års garanti på produkter med funktionsfejl.
- 5 års udvidet dryppgaranti på armaturer, der drypper ud af tuden.
- 1-grebs armatur
- Svingtud med 120° svingbegrænsning
- Keramisk kartusche
- Kold-starts funktion
- Rub Clean til let fjernelse af kalk
- Anti-skoldning funktion
- Vandforbrug max. 8 l/m (v/ 300kpa)
- Eco-Save vandsparefunktion
- Støjgruppe 1
- Trykgruppe >300 kPa
- 195 mm fremspring

FM Mattsson Mora Group Danmark  
Hvidkærvej 48, 5250 Odense SV, CVR 56416218

Tlf.: 88 33 00 34 danmark@fmm-mora.com

Mere information på [damixa.dk](http://damixa.dk)

**damixa**