

Pine

Håndvaskarmatur

Artikel nr.: 1702100
Overflade: Krom
Serie: Pine

VVS Nr.: 701301604
EAN Nr.: 5708516814610



UDBUDSBESKRIVELSE

Armatur ved håndvask - bordmonteret.

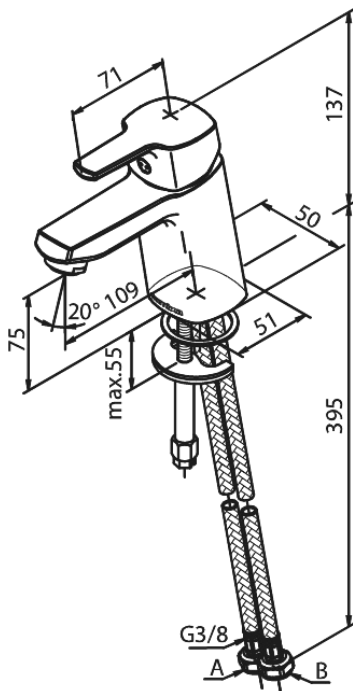
Armaturet skal være godkendt til salg i Danmark, og leveres med fladt vippe-greb, forkromet overflade og keramisk kartusche med anti-skoldningsfunktion og koldstartsfunktion, når grebet er i midterposition. Vandgennemstrømningen skal kunne reguleres i kartuschen (Eco-save vandsparefunktion).

Armaturets leveres med rubclean-perlator med vandmængdebegrænser (maks 6 l/min). Indmad i armaturet skal være

lavet i fødevaregodkendte materialer. Keramisk pakning og tilgang nedfra gennem fleksible tilslutningsslanger med rustfri nippel. Armaturets fremspring skal være 109 mm, og højde til tududløb skal være 75 mm.

Armaturet skal overholde støjgruppe 1, trykgruppe 150.

Der skal være 5 års udvidet drypgaranti ved dryp ud af tuden.



- Skal være godkendt til drikkevand
- 2 års garanti på produkter med funktionsfejl.
- 5 års udvidet drypgaranti på armaturer, der drypper ud af tuden.
- 1-grebs armatur
- Keramisk kartusche
- Kold-starts funktion
- Rub Clean til let fjernelse af kalk
- Anti-skoldning funktion
- Vandforbrug max.6 l/m (v/ 300kpa)
- Eco-Save vandsparefunktion
- Støjgruppe 1
- Trykgruppe 150 kPa
- 109 mm fremspring

FM Mattsson Mora Group Danmark
Hvidkærvej 48, 5250 Odense SV, CVR 56416218

Tlf.: 88 33 00 34 danmark@fmm-mora.com

Mere information på damixa.dk

damixa