

Core

Håndvaskarmatur med bundventil

Artikel nr.: 598210000
Overflade: Krom
Serie: Core

VVS Nr.: 701926104
EAN Nr.: 5708516838562

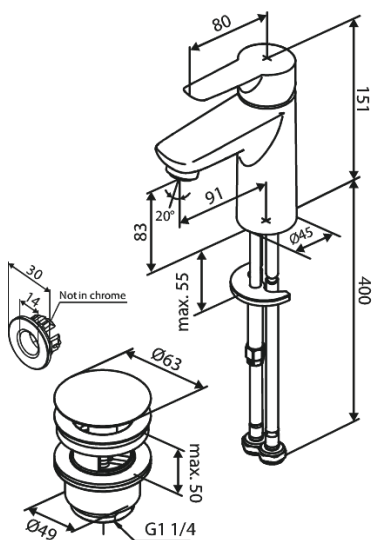


UDBUDSBESKRIVELSE

Armaturet leveres med forkromet overflade og et-grebs betjening. Armaturet skal have et fremspring på 91 mm og højde på 151 mm. Armaturet skal have koldstartsløsning, således, at der kun leveres koldt vand når grebet står i midterpositionen. Armaturet skal have indbygget temperatur- og flowbegrænser. Vand flow skal være max. 5 l/min ved 3 bar og være i støjklasse 1 og trykgruppe 150 kPa. Indmad i armatur hus skal være lavet i fødevaregodkendte materialer. Keramisk pakning. Tilgang nedefra gennem fleksible tilslutningsslanger med 3/8" omløber. Skal overholde krav stillet i EU-taksonomien. Armaturet skal være miljøvaredeklareret i henhold til det internationale EPD-system. Armaturet skal have udvidet garanti i 5 år mod kvalitets- og funktionsfejl.

Håndvaskarmaturet skal leveres med:

- Forkromet overflade
- Et-grebs betjening
- Fremspring på 91 mm. og højde på 151 mm.
- Kold start – således, at der kun leveres koldt vand når grebet står i midterpositionen
- Indbygget temperatur- og flowbegrænser.
- Vand flow: max. 5 l/min ved 3 bar.
- Indmad i fødevaregodkendte materialer
- Keramisk pakning
- Tilgang nedefra gennem fleksible tilslutningsslanger med 3/8" omløber.
- Støjklasse 1 og trykgruppe 150 kPa
- Udvidet garanti i 5 år mod kvalitets- og funktionsfejl
- Overholder krav stillet i EU-taksonomien
- Miljøvaredeklareret i henhold til det internationale EPD-system.



FM Mattsson Denmark ApS
Hvidkærvej 48, 5250 Odense SV, CVR 56416218

Tlf.: 88 33 00 34 danmark@fmmattssongroup.com

Mere information på damixa.dk

damixa