

Slate

Pro Køkkenarmatur

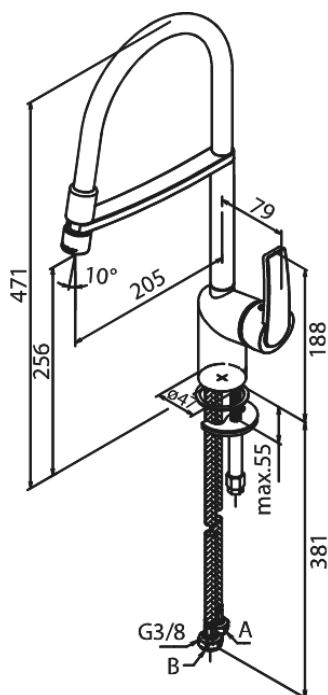
Artikel nr.: 6512974
Overflade: Krom/Sort
Serie: Slate

VVS Nr.: 705961514
EAN Nr.: 5708516829522



UDBUDSBESKRIVELSE

- Skal være godkendt til drikkevand
- 2 års garanti på produkter med funktionsfejl.
- 5 års udvidet drypgaranti på armaturer, der drypper ud af tuden.
- 1-grebs armatur
- Svingtud med 120° svingbegrænsning
- Keramisk kartusche
- Kold-starts funktion
- Rub Clean til let fjernelse af kalk
- Anti-skoldning funktion
- Vandforbrug max. 8 l/m (v/ 300kpa)
- Eco-Save vandsparefunktion
- 205 mm fremspring



FM Mattsson Mora Group Danmark
Hvidkærvej 48, 5250 Odense SV, CVR 56416218

Tlf.: 88 33 00 34 danmark@fmm-mora.com

Mere information på damixa.dk

damixa