

Pine

Køkkenarmatur

Artikel nr.: 170000000
Overflade: Krom
Serie: Pine

VVS Nr.: 705945604
EAN Nr.: 5708516814672



UDBUDSBESKRIVELSE

Armatur ved køkkenvask - bordmonteret.

Armaturet skal være godkendt til salg i Danmark, og leveres med fladt vippe-greb, forkromet overflade og keramisk kartusche med anti-skoldningsfunktion og koldstartsfunktion, når grebet er i midterposition.

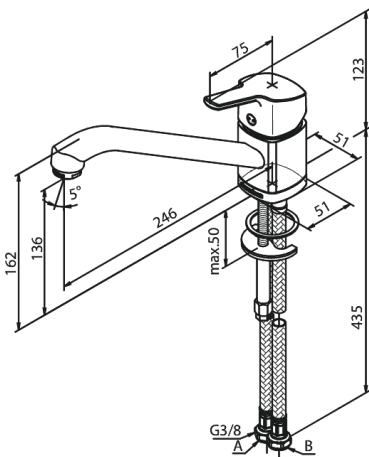
Armaturet leveres med lav svingtud med 120° svingbegrænsning. Vandgennemstrømningen skal kunne reguleres i kartuschen (Eco-save vandsparefunktion).

Armaturet leveres med rubclean-perlator med vandmængdebegrænsner (maks 8 l/min). Indmad i armaturet skal være

lavet i fødevaregodkendte materialer. Keramisk pakning og tilgang nedefra gennem fleksible tilslutningsslanger med rustfri nippel. Armaturets fremspring skal være 246 mm, og højde til tududløb skal være 136 mm.

Armaturet skal overholde støjgruppe 1, trykgruppe >300.

Der skal være 5 års udvidet dryppgaranti ved dryp ud af tuden.



FM Mattsson Denmark ApS
Hvidkærvej 48, 5250 Odense SV, CVR 56416218

Tlf.: 88 33 00 34 danmark@fmmattssongroup.com

Mere information på damixa.dk

damixa