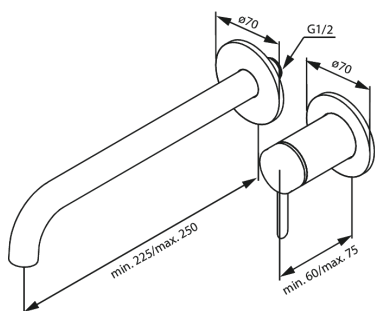


Håndvask til indbygning (250 mm)

Artikel nr.: 916164625
Overflade: Steel
Serie:

VVS Nr.: 702525316
EAN Nr.: 5708516847311

UDBUDSBESKRIVELSE



FM Mattsson Denmark ApS
Hvidkærvej 48, 5250 Odense SV, CVR 56416218

Tlf.: 88 33 00 34 danmark@fmmattssongroup.com

Mere information på damixa.dk

damixa