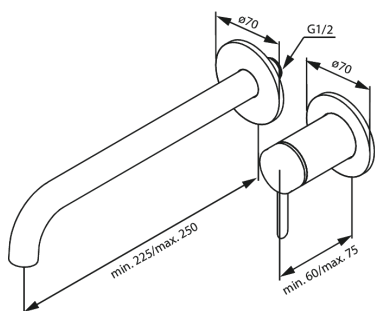


# Håndvask til indbygning (250 mm)

Artikel nr.: 916166125  
Overflade: Matsort  
Serie:

VVS Nr.: 702525311  
EAN Nr.: 5708516845577

## UDBUDSBESKRIVELSE



FM Mattsson Denmark ApS  
Hvidkærvej 48, 5250 Odense SV, CVR 56416218

Tlf.: 88 33 00 34 [danmark@fmmattssongroup.com](mailto:danmark@fmmattssongroup.com)

Mere information på [damixa.dk](http://damixa.dk)

**damixa**