

Silhouet

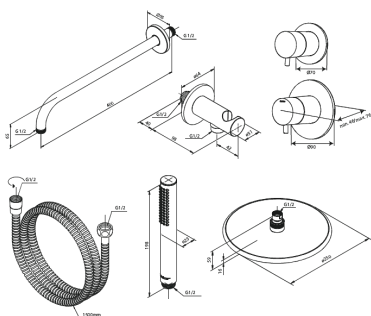
DS 1 indbygget brusesystem, ydre dele

Artikel nr.: 570495500
Overflade: Børstet grafitgrå
Serie: Silhouet

VVS Nr.: 722156712
EAN Nr.: 5708516841500



UDBUDSBESKRIVELSE



FM Mattsson Denmark ApS
Hvidkærvej 48, 5250 Odense SV, CVR 56416218

Tlf.: 88 33 00 34 danmark@fmmattssongroup.com

Mere information på damixa.dk

damixa