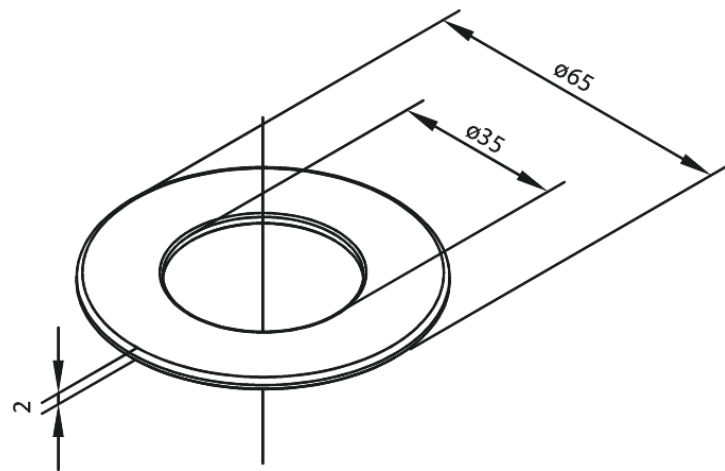
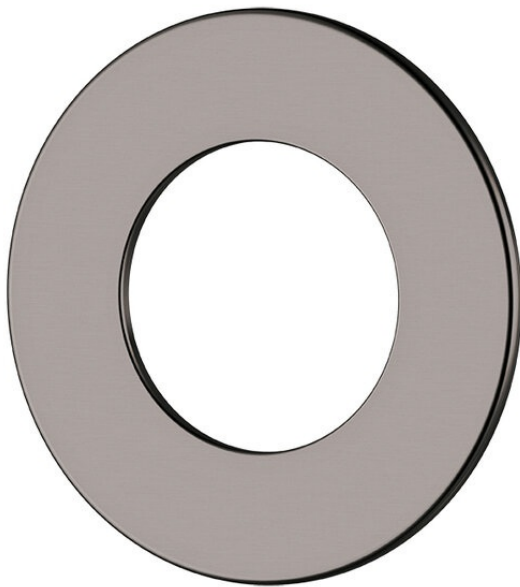


# Underlagsskive

Artikel nr.: 484245500  
Overflade: Børstet grafitgrå  
Serie:

VVS Nr.: 709035612  
EAN Nr.: 5708516840503



FM Mattsson Denmark ApS  
Hvidkærvej 48, 5250 Odense SV, CVR 56416218

Tlf.: 88 33 00 34 danmark@fmmattssongroup.com

Mere information på [damixa.dk](http://damixa.dk)

**damixa**