

Badeværelsestilbehør

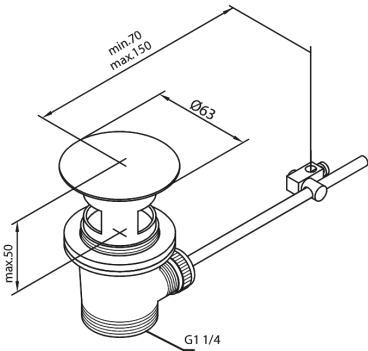
Komplet bundventil

Artikel nr.: 4924000
Overflade: Krom
Serie: Badeværelsestilbehør

VVS Nr.: 745121314
EAN Nr.: 5708516551195



UDBUDSBESKRIVELSE



FM Mattsson Denmark ApS
Hvidkærvej 48, 5250 Odense SV, CVR 56416218

Tlf.: 88 33 00 34 danmark@fmmattssongroup.com

Mere information på damixa.dk

damixa