

Clover Green

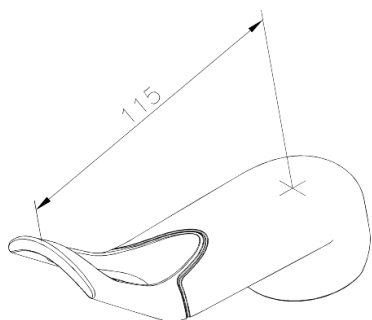
care-greb

Artikel nr.: 484517400
Overflade: Krom/Sort
Serie: Clover Green

VVS Nr.: 745123414
EAN Nr.: 5708516740131



UDBUDSBESKRIVELSE



FM Mattsson Denmark ApS
Hvidkærvej 48, 5250 Odense SV, CVR 56416218

Tlf.: 88 33 00 34 danmark@fmmattssongroup.com

Mere information på damixa.dk

damixa