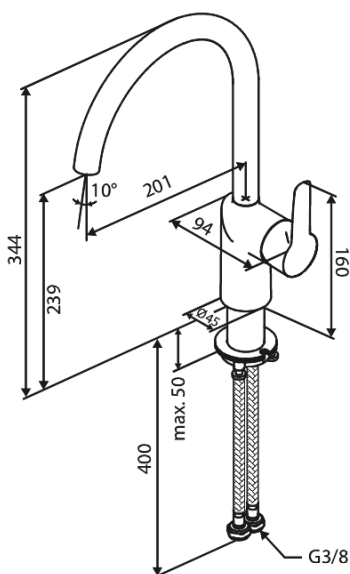


Core

Køkkenarmatur med svingtud

Artikel nr.: 590700000
Overflade: Krom
Serie: Core

VVS Nr.: 705730104
EAN Nr.: 5708516838647



UDBUDSBESKRIVELSE

Armaturet leveres med et-grebs betjening. Leveres med høj c-formet svingtud med 110° svingbegrænsning og 201 mm. fremspring. Armaturhøjde skal være 344 mm. Armaturet skal have koldstartsløsning således, at der kun leveres koldt vand når grebet står i lodret position. Armaturet skal have indbygget temperatur- og flowbegrænsner. Vand flow skal være max. 6 l/m ved 3 bar.

Støjgruppe 1 og trykgruppe 150 kPa.

Indmad i armatur hus skal være lavet i fødevarer godkendte materialer. Keramisk pakning. Tilgang nedefra gennem fleksible tilslutningsslanger med 3/8" omløber. Skal overholde krav stillet i EU-taksonomien. Armaturet skal være miljøvaredeklareret i henhold til det internationale EPD-system. Armaturet skal have udvidet garanti i 5 år mod kvalitets- og funktionsfejl.

Armaturet til køkken skal leveres med:

- Et-grebs betjening
- Høj c-formet svingtud med 110° svingbegrænsning
- Armaturhøjde skal være 344 mm.
- Kold start – således at der kun leveres koldt vand når grebet står i lodret position
- Indbygget temperatur- og flowbegrænsner.
- Vand flow: max. 6 l/m ved 3 bar.
- Indmad i fødevarer godkendte materialer
- Keramisk pakning
- Tilgang nedefra gennem fleksible tilslutningsslanger med 3/8" omløber.
- Støjgruppe 1
- Trykgruppe 150 kPa
- Fremspring: 201 mm.
- Blyfrit materiale
- Udvidet garanti i 5 år mod kvalitets- og funktionsfejl
- Overholder krav stillet i EU-taksonomien.
- Miljøvaredeklareret i henhold til det internationale EPD-system

FM Mattsson Denmark ApS
Hvidkærvej 48, 5250 Odense SV, CVR 56416218

Tlf.: 88 33 00 34 danmark@fmmattssongroup.com

Mere information på damixa.dk

damixa