

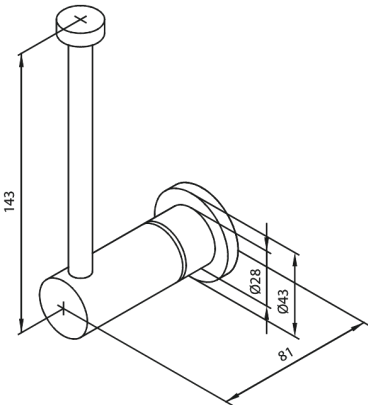
Badeværelsestilbehør

Reservepapirholder

Artikel nr.: 483175500
Overflade: Børstet grafitgrå PVD
Serie: Badeværelsestilbehør

VVS Nr.: 776551112
EAN Nr.: 5708516837749

UDBUDSBESKRIVELSE



FM Mattsson Denmark ApS
Hvidkærvej 48, 5250 Odense SV, CVR 56416218

Tlf.: 88 33 00 34 danmark@fmmattssongroup.com

Mere information på damixa.dk

damixa