

Tilbehør Brus

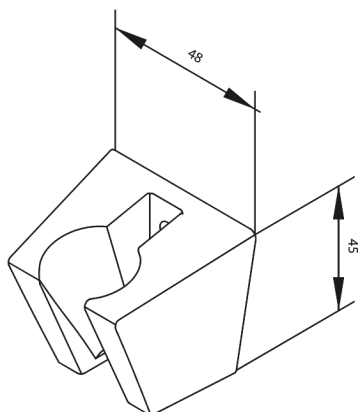
Væggholder til håndbruser

Artikel nr.: 766105500
Overflade: Børstet grafitgrå PVD
Serie: Tilbehør Brus

VVS Nr.: 738802412
EAN Nr.: 5708516837619



UDBUDSBESKRIVELSE



FM Mattsson Denmark ApS
Hvidkærvej 48, 5250 Odense SV, CVR 56416218

Tlf.: 88 33 00 34 danmark@fmmattssongroup.com

Mere information på damixa.dk

damixa