

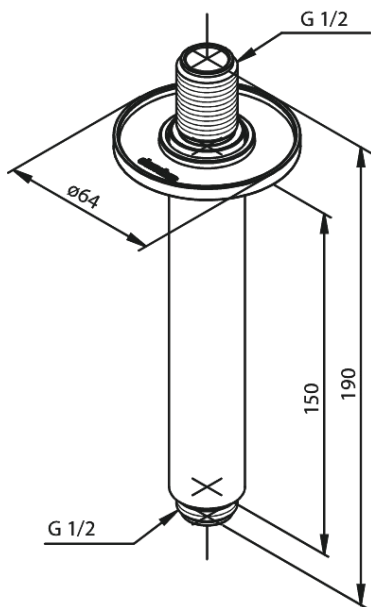
Indbygning

Loftmonteret brusearm (150mm)

Artikel nr.: 766185500
Overflade: Børstet grafitgrå PVD
Serie: Indbygning

VVS Nr.: 736350912
EAN Nr.: 5708516837503

UDBUDSBESKRIVELSE



FM Mattsson Denmark ApS
Hvidkærvej 48, 5250 Odense SV, CVR 56416218

Tlf.: 88 33 00 34 danmark@fmmattssongroup.com

Mere information på damixa.dk

damixa