

Pine

# Håndvaskarmatur

Artikel nr.: 176306100  
Overflade: Matsort  
Serie: Pine

VVS Nr.: 701302611  
EAN Nr.: 5708516832850



## UDBUDSBESKRIVELSE

Armaturl ved håndvask - bordmonteret.

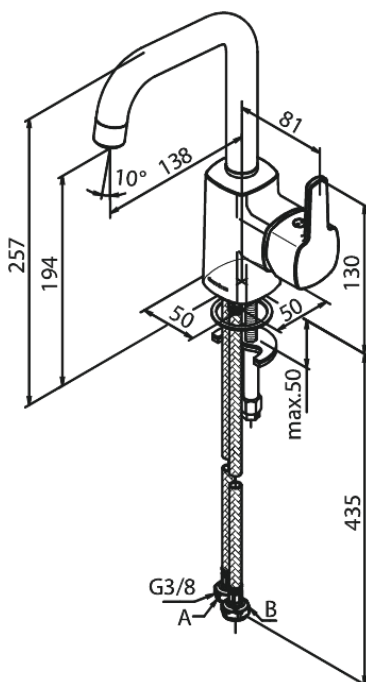
Armaturret skal være godkendt til salg i Danmark, og leveres med fladt vippe-greb, forkromet overflade og keramisk kartusche med anti-skoldningsfunktion og koldstartsfunktion, når grebet er i lodret position. Vandgennemstrømningen skal kunne reguleres i kartuschen (Eco-save vandsparefunktion).

Armaturret leveres med rubclean-perlator med vandmængdebegrænsner (maks 6 l/min). Indmad i armaturet skal være

lavet i fødevaregodkendte materialer. Keramisk pakning og tilgang nedefra gennem fleksible tilslutningsslanger med rustfri nippel. Armaturret fremspring skal være 138 mm, og højde til tududløb skal være 194 mm.

Armaturret skal overholde støjgruppe 1, trykgruppe 150.

Der skal være 5 års udvidet drypgaranti ved dryp ud af tuden.



FM Mattsson Denmark ApS  
Hvidkærvej 48, 5250 Odense SV, CVR 56416218

Tlf.: 88 33 00 34 danmark@fmmattsongroup.com

Mere information på [damixa.dk](http://damixa.dk)

**damixa**