

Pine

Håndvaskarmatur

Artikel nr.: 170216100
Overflade: Matsort
Serie: Pine

VVS Nr.: 701301611
EAN Nr.: 5708516832775



UDBUDSBESKRIVELSE

Armaturl ved håndvask - bordmonteret.

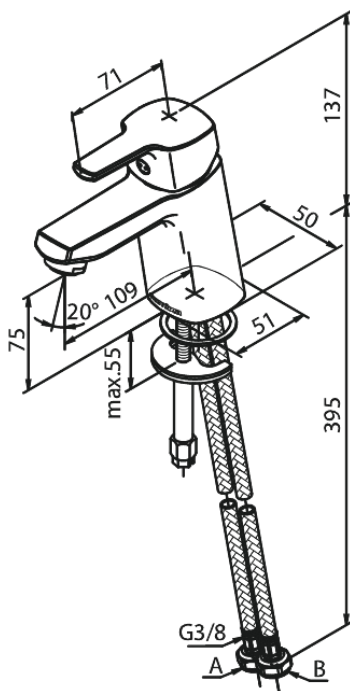
Armaturret skal være godkendt til salg i Danmark, og leveres med fladt vippe-greb, forkromet overflade og keramisk kartusche med anti-skoldningsfunktion og koldstartsfunktion, når grebet er i midterposition. Vandgennemstrømningen skal kunne reguleres i kartuschen (Eco-save vandsparefunktion).

Armaturret leveres med rubclean-perlator med vandmængdebegrænsner (maks 6 l/min). Indmad i armaturet skal være

lavet i fødevaregodkendte materialer. Keramisk pakning og tilgang nedefra gennem fleksible tilslutningsslanger med rustfri nippel. Armaturret frempring skal være 109 mm, og højde til tududløb skal være 75 mm.

Armaturret skal overholde støjgruppe 1, trykgruppe 150.

Der skal være 5 års udvidet dryppgaranti ved dryp ud af tuden.



FM Mattsson Denmark ApS
Hvidkærvej 48, 5250 Odense SV, CVR 56416218

Tlf.: 88 33 00 34 danmark@fmmattssongroup.com

Mere information på damixa.dk

damixa