

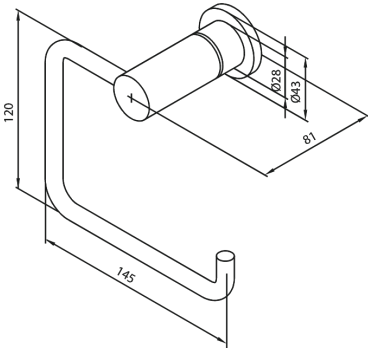
Badeværelsestilbehør

Toiletpapirholder

Artikel nr.: 483074600
Overflade: Steel PVD
Serie: Badeværelsestilbehør

VVS Nr.: 776357116
EAN Nr.: 5708516832348

UDBUDSBESKRIVELSE



FM Mattsson Denmark ApS
Hvidkærvej 48, 5250 Odense SV, CVR 56416218

Tlf.: 88 33 00 34 danmark@fmmattssongroup.com

Mere information på damixa.dk

damixa