

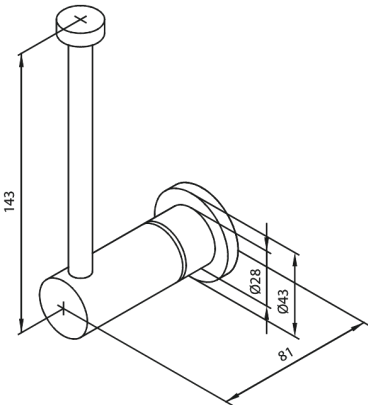
Badeværelsestilbehør

# Reservepapirholder

**Artikel nr.:** 483177700  
**Overflade:** Poleret messing PVD  
**Serie:** Badeværelsestilbehør

**VVS Nr.:** 776551185  
**EAN Nr.:** 5708516831860

## UDBUDSBESKRIVELSE



FM Mattsson Denmark ApS  
Hvidkærvej 48, 5250 Odense SV, CVR 56416218

Tlf.: 88 33 00 34 danmark@fmmattsongroup.com

Mere information på [damixa.dk](http://damixa.dk)

**damixa**