

Silhouet

Brusesæt Flex

Artikel nr.: 766886100
Overflade: Matsort
Serie: Silhouet

VVS Nr.: 737635231
EAN Nr.: 5708516828105

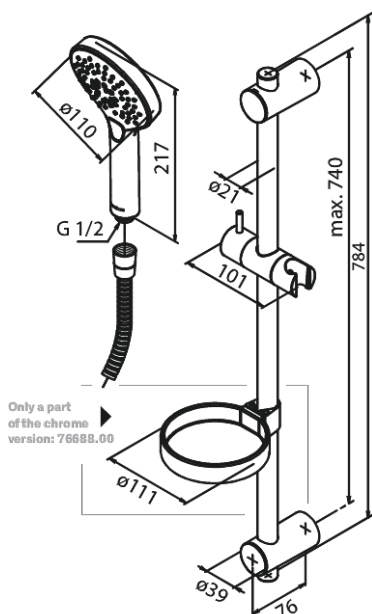


UDBUDSBESKRIVELSE

Bruser udføres med håndbruser. Slangen skal være 1500 mm, og brusehovedet skal begrænse vandmængden til maks 6 l/min. Brusehovedet skal være Ø110 mm og være med Rub-Clean til lettere fjernelse af kalk. Brusehovedet skal have tre forskellige indstillingsmuligheder.

Brusesættet leveres som flex sæt med to fleksible monteringspunkter, således at det er muligt at tilrette i forhold til væggens opbygning.

Brusesættet leveres med glider og sæbeskål.



FM Mattsson Denmark ApS
Hvidkærvej 48, 5250 Odense SV, CVR 56416218

Tlf.: 88 33 00 34 danmark@fmmattssongroup.com

Mere information på damixa.dk

damixa