

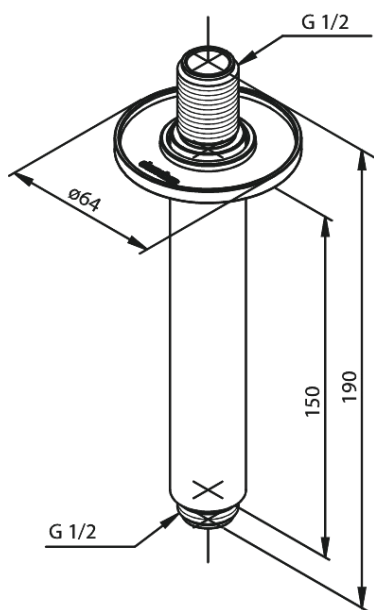
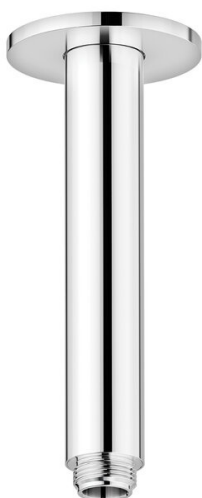
Indbygning

# Loftmonteret brusearm (150mm)

Artikel nr.: 766180000  
Overflade: Krom  
Serie: Indbygning

VVS Nr.: 736350904  
EAN Nr.: 5708516827504

## UDBUDSBESKRIVELSE



FM Mattsson Denmark ApS  
Hvidkærvej 48, 5250 Odense SV, CVR 56416218

Tlf.: 88 33 00 34 [danmark@fmmattssongroup.com](mailto:danmark@fmmattssongroup.com)

Mere information på [damixa.dk](http://damixa.dk)

**damixa**