

Tilbehør Brus

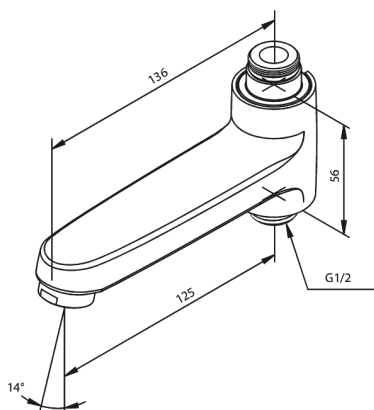
# Kartud med omskifter til bruser

**Artikel nr.:** 480950000  
**Overflade:** Krom  
**Serie:** Tilbehør Brus

**VVS Nr.:** 728072704  
**EAN Nr.:** 5708516827610



## UDBUDSBESKRIVELSE



FM Mattsson Denmark ApS  
Hvidkærvej 48, 5250 Odense SV, CVR 56416218

Tlf.: 88 33 00 34 [danmark@fmmattssongroup.com](mailto:danmark@fmmattssongroup.com)

Mere information på [damixa.dk](http://damixa.dk)

**damixa**