

Pine

Køkkenarmatur

Artikel nr.: 170664600
Overflade: Steel PVD
Serie: Pine

VVS Nr.: 705946616
EAN Nr.: 5708516827276



UDBUDSBESKRIVELSE

Armatur ved køkkenvask - bordmonteret.

Armaturet skal være godkendt til salg i Danmark, og leveres med fladt vippe-greb, forkromet overflade og keramisk kartusche med anti-skoldningsfunktion og koldstartsfunktion, når grebet er i lodret position.

Armaturet leveres med G-formet svingtud med 120° svingbegrænsning.

Vandgennemstrømningen skal kunne reguleres i kartuschen (Eco-save vandsparefunktion).

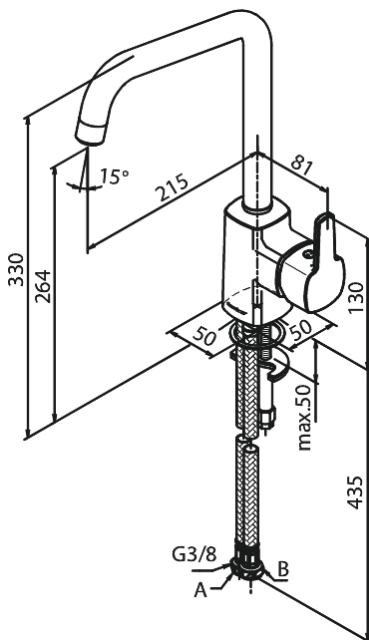
Armaturet leveres med rubclean-perlator med vandmængdebegrænser (maks 8 l/min). Indmad i armaturet skal være

lavet i fødevaregodkendte materialer. Keramisk pakning og tilgang nedefra gennem fleksible tilslutningsslanger med rustfri nippel.

Armaturets fremspring skal være 195 mm, og højde til tududløb skal være 264 mm.

Armaturet skal overholde støjgruppe 1, trykgruppe >300.

Der skal være 5 års udvidet drypgaranti ved dryp ud af tuden.



FM Mattsson Denmark ApS
Hvidkærvej 48, 5250 Odense SV, CVR 56416218

Tlf.: 88 33 00 34 danmark@fmmattssongroup.com

Mere information på damixa.dk

damixa