

Tilbehør Brus

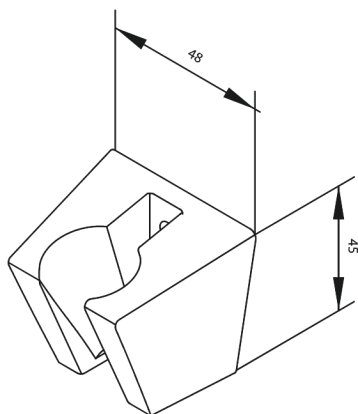
Væggholder til håndbruser

Artikel nr.: 766104600
Overflade: Steel PVD
Serie: Tilbehør Brus

VVS Nr.: 738802416
EAN Nr.: 5708516825692



UDBUDSBESKRIVELSE



FM Mattsson Denmark ApS
Hvidkærvej 48, 5250 Odense SV, CVR 56416218

Tlf.: 88 33 00 34 danmark@fmmattssongroup.com

Mere information på damixa.dk

damixa