

Tilbehør Brus

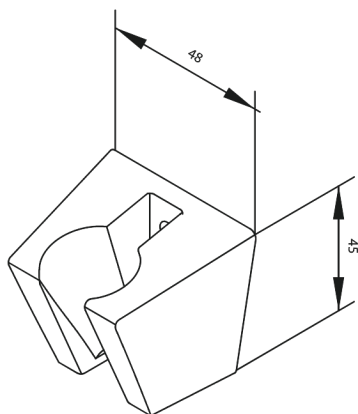
# Væggholder til håndbruser

**Artikel nr.:** 766106100  
**Overflade:** Matsort  
**Serie:** Tilbehør Brus

**VVS Nr.:** 738802411  
**EAN Nr.:** 5708516825685



## UDBUDSBESKRIVELSE



FM Mattsson Denmark ApS  
Hvidkærvej 48, 5250 Odense SV, CVR 56416218

Tlf.: 88 33 00 34 [danmark@fmmattssongroup.com](mailto:danmark@fmmattssongroup.com)

Mere information på [damixa.dk](http://damixa.dk)

**damixa**