

Tradition

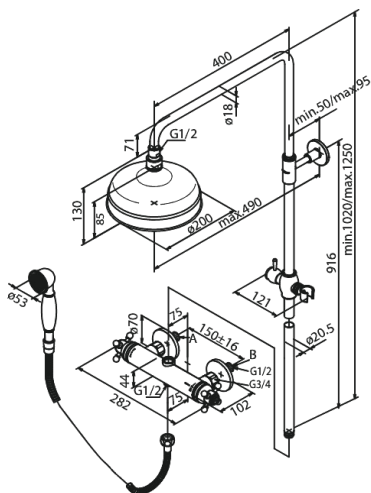
# Brusesystem

Artikel nr.: 379300000  
Overflade: Krom  
Serie: Tradition

VVS Nr.: 722214904  
EAN Nr.: 5708516823827



## UDBUDSBESKRIVELSE



FM Mattsson Denmark ApS  
Hvidkærvej 48, 5250 Odense SV, CVR 56416218

Tlf.: 88 33 00 34 [danmark@fmmattssongroup.com](mailto:danmark@fmmattssongroup.com)

Mere information på [damixa.dk](http://damixa.dk)

**damixa**