

Pine

Håndvaskarmatur

Artikel nr.: 176300000
Overflade: Krom
Serie: Pine

VVS Nr.: 701302604
EAN Nr.: 5708516823087



UDBUDSBESKRIVELSE

Armaturler ved håndvask - bordmonteret.

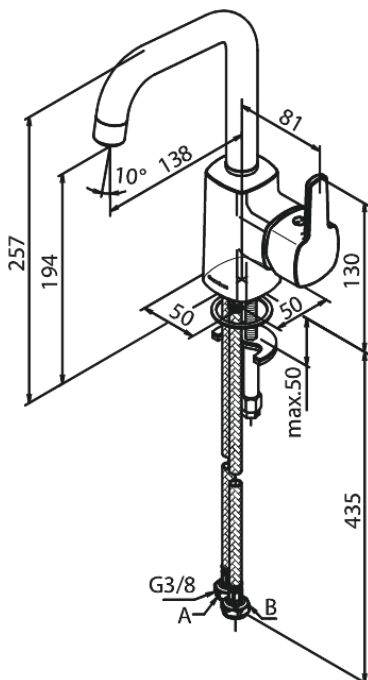
Armaturleret skal være godkendt til salg i Danmark, og leveres med fladt vippe-greb, forkromet overflade og keramisk kartusche med anti-skoldningsfunktion og koldstartsfunktion, når grebet er i lodret position. Vandgennemstrømningen skal kunne reguleres i kartuschen (Eco-save vandsparefunktion).

Armaturleret leveres med rubclean-perlator med vandmængdebegrænsning (maks 6 l/min). Indmad i armaturleret skal være

lavet i fødevarer-godkendte materialer. Keramisk pakning og tilgang nedfra gennem fleksible tilslutnings-slange med rustfri nippel. Armaturleret's fremspring skal være 138 mm, og højde til tududløb skal være 194 mm.

Armaturleret skal overholde støjgruppe 1, trykgruppe 150.

Der skal være 5 års udvidet drypgaranti ved dryp ud af tuden.



FM Mattsson Denmark ApS
Hvidkærvej 48, 5250 Odense SV, CVR 56416218

Tlf.: 88 33 00 34 danmark@fmmattssongroup.com

Mere information på damixa.dk

damixa