

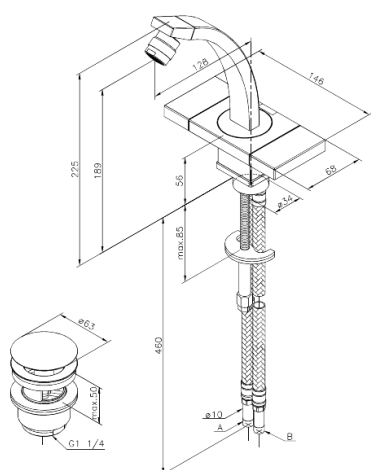
G-Type

Bidetarmatur

Artikel nr.: 728300000
Overflade: Krom
Serie: G-Type

VVS Nr.: 705158604
EAN Nr.: 5708516571452

UDBUDSBESKRIVELSE



FM Mattsson Denmark ApS
Hvidkærvej 48, 5250 Odense SV, CVR 56416218

Tlf.: 88 33 00 34 danmark@fmmattssongroup.com

Mere information på damixa.dk

damixa