

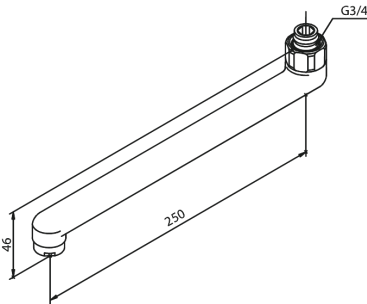
Badeværelsestilbehør

Svingtud 250 mm

Artikel nr.: 480930000
Overflade: Krom
Serie: Badeværelsestilbehør

VVS Nr.: 728004720
EAN Nr.: 5708516337164

UDBUDSBESKRIVELSE



FM Mattsson Denmark ApS
Hvidkærvej 48, 5250 Odense SV, CVR 56416218

Tlf.: 88 33 00 34 danmark@fmmattssongroup.com

Mere information på damixa.dk

damixa