

Indbygning

Indbygningsboks med 2-vejs omskifter

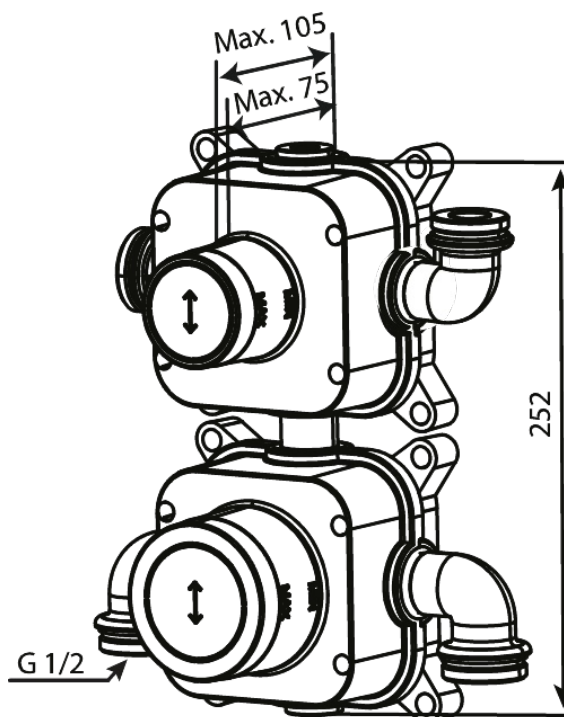
Artikel nr.: 570560000
Overflade:
Serie: Indbygning

VVS Nr.: 722156044
EAN Nr.: 5708516850670



Standard egenskaber:

Indbygningsdybde (min. 75mm - max. 105mm)



FM Mattsson Denmark ApS
Hvidkærvej 48, 5250 Odense SV, CVR 56416218

Tlf.: 88 33 00 34 danmark@fmmattsongroup.com

Mere information på damixa.dk

damixa