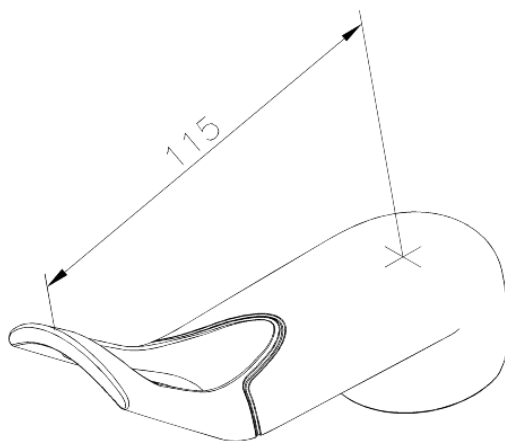


Clover Green

# care-greb

**Artikel nr.:** 484517400  
**Overflade:** Krom/Sort  
**Serie:** Clover Green

**VVS Nr.:** 745123414  
**EAN Nr.:** 5708516740131



FM Mattsson Denmark ApS  
Hvidkærvej 48, 5250 Odense SV, CVR 56416218

Tlf.: 88 33 00 34 [danmark@fmmattssongroup.com](mailto:danmark@fmmattssongroup.com)

Mere information på [damixa.dk](http://damixa.dk)

**damixa**