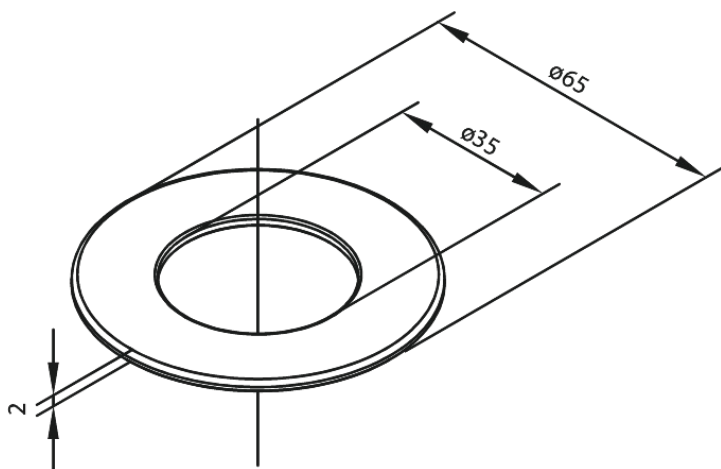


Produkttilbehør

Underlagsskive

Artikel nr.: 484240000
Overflade: Krom
Serie: Produkttilbehør

VVS Nr.: 709035604
EAN Nr.: 5708516805823



FM Mattsson Denmark ApS
Hvidkærvej 48, 5250 Odense SV, CVR 56416218

Tlf.: 88 33 00 34 danmark@fmmattsongroup.com

Mere information på damixa.dk

damixa