

Indbygning

Udvendige dele

Artikel nr.: 767128700
Overflade: Børstet kobber PVD
Serie: Indbygning

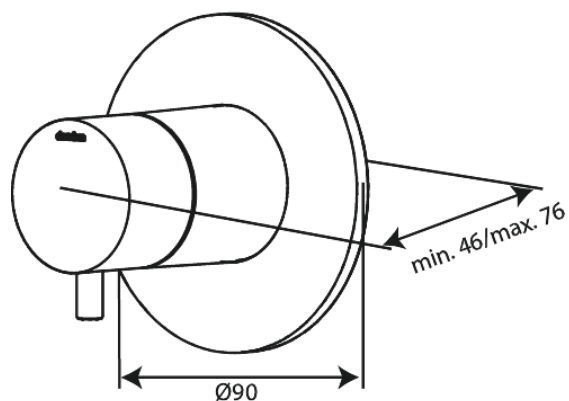
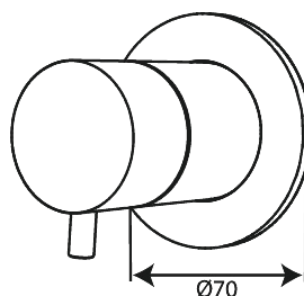
VVS Nr.: 722151697
EAN Nr.: 5708516841111



Standard egenskaber:

Dækplade og håndtag i metal

Unikke egenskaber



FM Mattsson Denmark ApS
Hvidkærvej 48, 5250 Odense SV, CVR 56416218

Tlf.: 88 33 00 34 danmark@fmmattssongroup.com

Mere information på damixa.dk

damixa