

Indbygning

# Udvendige dele

Artikel nr.: 767120000  
Overflade: Krom  
Serie: Indbygning

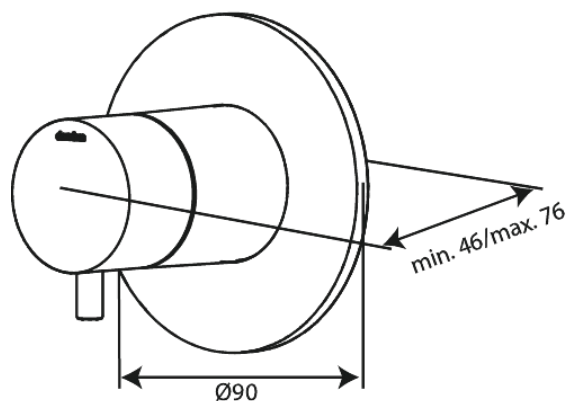
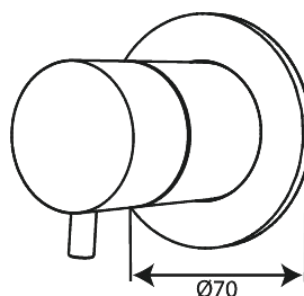
VVS Nr.: 722151604  
EAN Nr.: 5708516841050



## Standard egenskaber:

Dækplade og håndtag i metal

## Unikke egenskaber



FM Mattsson Denmark ApS  
Hvidkærvej 48, 5250 Odense SV, CVR 56416218

Tlf.: 88 33 00 34 [danmark@fmmattssongroup.com](mailto:danmark@fmmattssongroup.com)

Mere information på [damixa.dk](http://damixa.dk)

**damixa**