

Indbygning

# Silhouet XS 1

**Artikel nr.:** 570454600  
**Overflade:** Steel PVD  
**Serie:** Indbygning

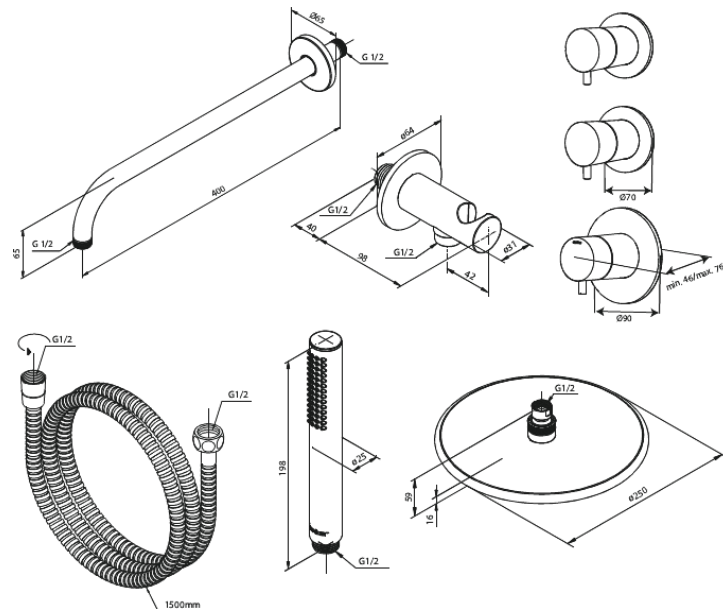
**VVS Nr.:** 722156516  
**EAN Nr.:** 5708516841203



## Standard egenskaber:

Keramisk kartusche  
Dækplade og håndtag i metal  
Inkl. 250 mm hovedbruser, håndbruser og slange  
Hovedbruser max. 9 l/m / Håndbruser max. 9 l/m  
(v/ 300kpa)  
Indbygningsdybde (min. 75mm - max. 105mm)

## Unikke egenskaber



FM Mattsson Denmark ApS  
Hvidkærvej 48, 5250 Odense SV, CVR 56416218

Tlf.: 88 33 00 34 [danmark@fmmattssongroup.com](mailto:danmark@fmmattssongroup.com)

Mere information på [damixa.dk](http://damixa.dk)

**damixa**