

Indbygning

# Silhouet XS 2

**Artikel nr.:** 570447700  
**Overflade:** Poleret messing PVD  
**Serie:** Indbygning

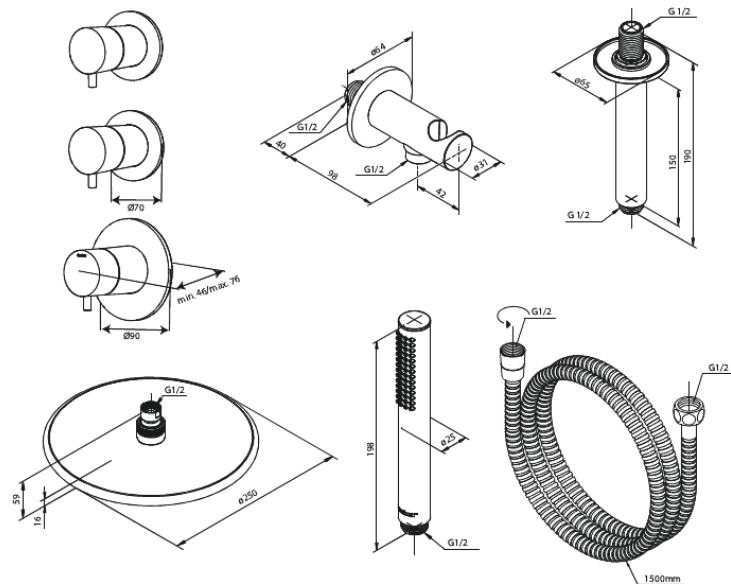
**VVS Nr.:** 722156485  
**EAN Nr.:** 5708516841166



## Standard egenskaber:

Dækplade og håndtag i metal  
Inkl. 250 mm hovedbruser, håndbruser og slange  
Hovedbruser max. 9 l/m / Håndbruser max. 9 l/m  
(v/ 300kpa)

## Unikke egenskaber



FM Mattsson Denmark ApS  
Hvidkærvej 48, 5250 Odense SV, CVR 56416218

Tlf.: 88 33 00 34 danmark@fmmattssongroup.com

Mere information på [damixa.dk](http://damixa.dk)

**damixa**