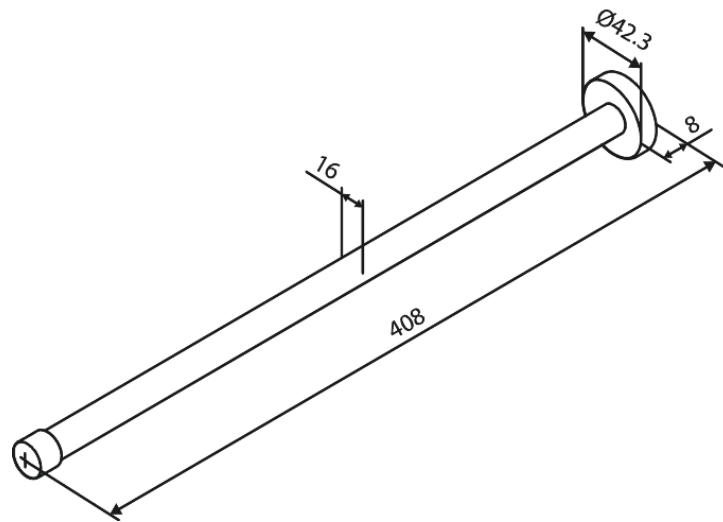


Badeværelsestilbehør

HÅNDKLÆDESTANG ENKELT 400 MM

Artikel nr.: 483416100
Overflade: Matsort
Serie: Badeværelsestilbehør

VVS Nr.: 775941311
EAN Nr.: 5708516839439



FM Mattsson Denmark ApS
Hvidkærvej 48, 5250 Odense SV, CVR 56416218

Tlf.: 88 33 00 34 danmark@fmmattssongroup.com

Mere information på damixa.dk

damixa