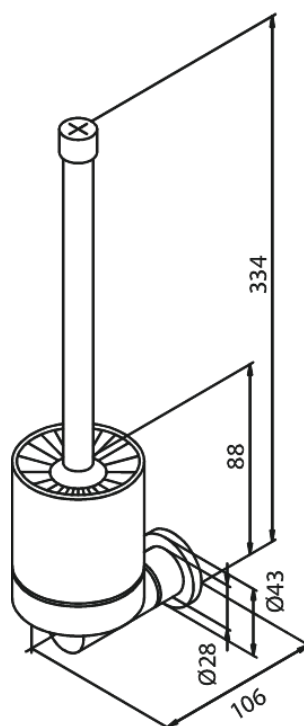


Badeværelsestilbehør

Toiletbørste

Artikel nr.: 483015500
Overflade: Børstet grafitgrå PVD
Serie: Badeværelsestilbehør

VVS Nr.: 778545312
EAN Nr.: 5708516837664



FM Mattsson Denmark ApS
Hvidkærvej 48, 5250 Odense SV, CVR 56416218

Tlf.: 88 33 00 34 danmark@fmmattssongroup.com

Mere information på damixa.dk

damixa