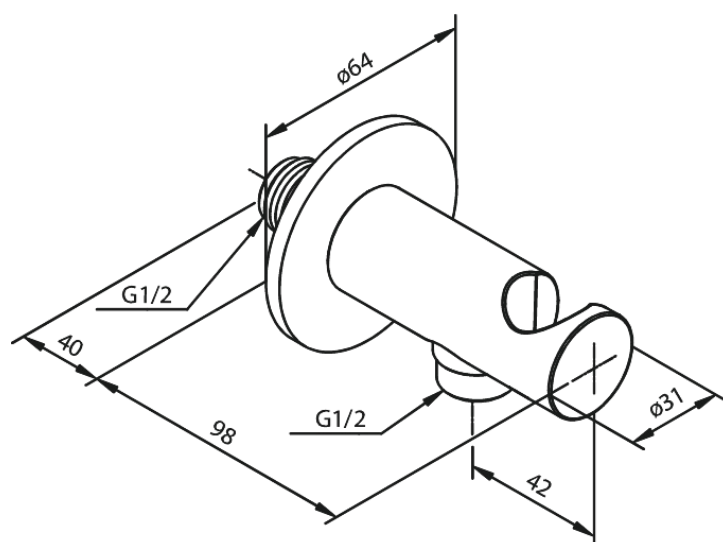


Indbygning

Vinkel med bruseholder

Artikel nr.: 484464600
Overflade: Steel PVD
Serie: Indbygning

VVS Nr.: 738808116
EAN Nr.: 5708516834489



FM Mattsson Denmark ApS
Hvidkærvej 48, 5250 Odense SV, CVR 56416218

Tlf.: 88 33 00 34 danmark@fmmattssongroup.com

Mere information på damixa.dk

damixa