

Indbygning

# Håndvask til indbygning (180 mm)

**Artikel nr.:** 746267900  
**Overflade:** Børstet messing PVD  
**Serie:** Indbygning

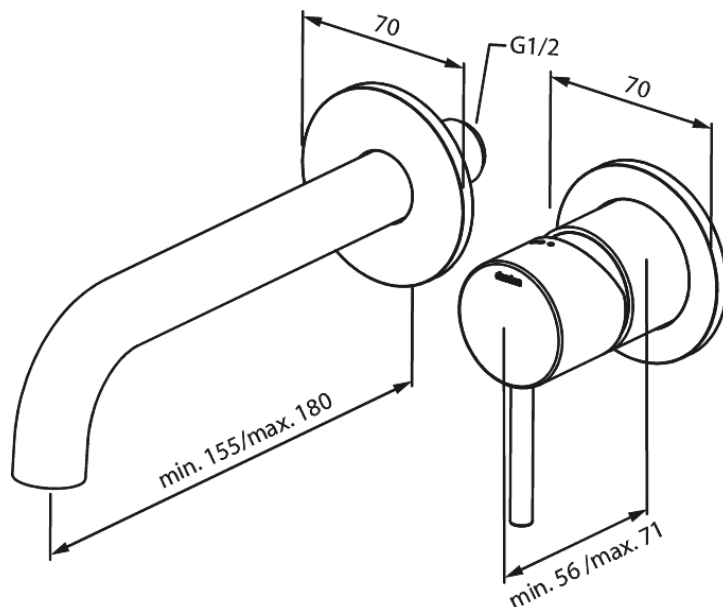
**VVS Nr.:** 702523387  
**EAN Nr.:** 5708516835080



## Standard egenskaber:

Indbygningsdybde (min. 63mm - max. 78mm)  
Rosset, tud og greb i metal  
Vandforbrug max.5 l/m (v/ 300kpa)

## Unikke egenskaber



FM Mattsson Denmark ApS  
Hvidkærvej 48, 5250 Odense SV, CVR 56416218

Tlf.: 88 33 00 34 danmark@fmmattssongroup.com

Mere information på [damixa.dk](http://damixa.dk)

**damixa**