

Indbygning

Håndvask til indbygning (180 mm)

Artikel nr.: 746264600
Overflade: Steel PVD
Serie: Indbygning

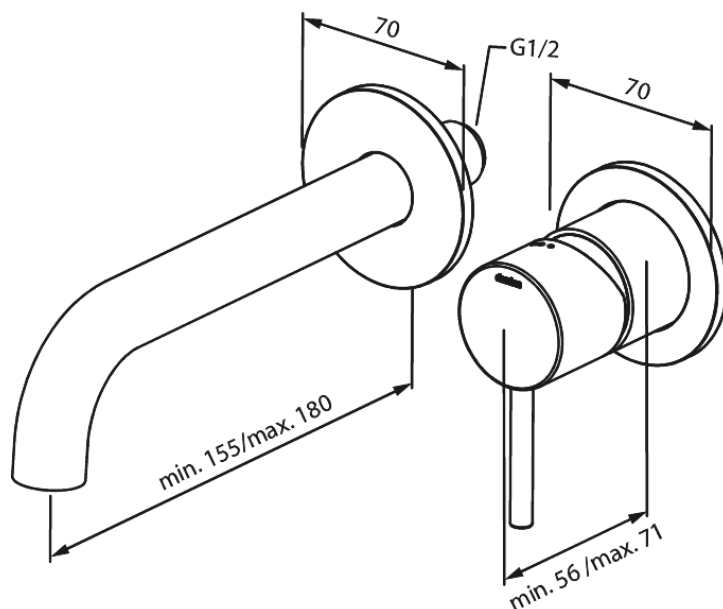
VVS Nr.: 702523316
EAN Nr.: 5708516835059



Standard egenskaber:

Indbygningsdybde (min. 63mm - max. 78mm)
Rosset, tud og greb i metal
Vandforbrug max.5 l/m (v/ 300kpa)

Unikke egenskaber



FM Mattsson Denmark ApS
Hvidkærvej 48, 5250 Odense SV, CVR 56416218

Tlf.: 88 33 00 34 danmark@fmmattssongroup.com

Mere information på damixa.dk

damixa