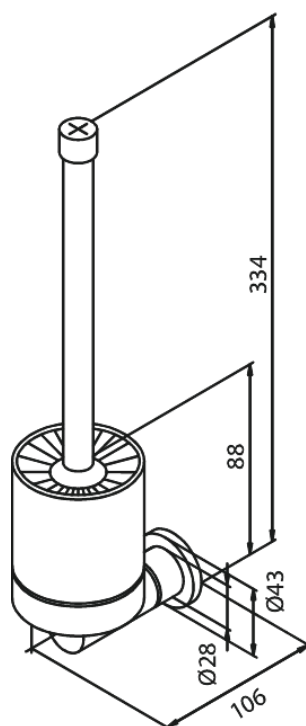


Badeværelsestilbehør

# Toiletbørste

**Artikel nr.:** 483014600  
**Overflade:** Steel PVD  
**Serie:** Badeværelsestilbehør

**VVS Nr.:** 778545316  
**EAN Nr.:** 5708516832317



FM Mattsson Denmark ApS  
Hvidkærvej 48, 5250 Odense SV, CVR 56416218

Tlf.: 88 33 00 34 [danmark@fmmattssongroup.com](mailto:danmark@fmmattssongroup.com)

Mere information på [damixa.dk](http://damixa.dk)

**damixa**