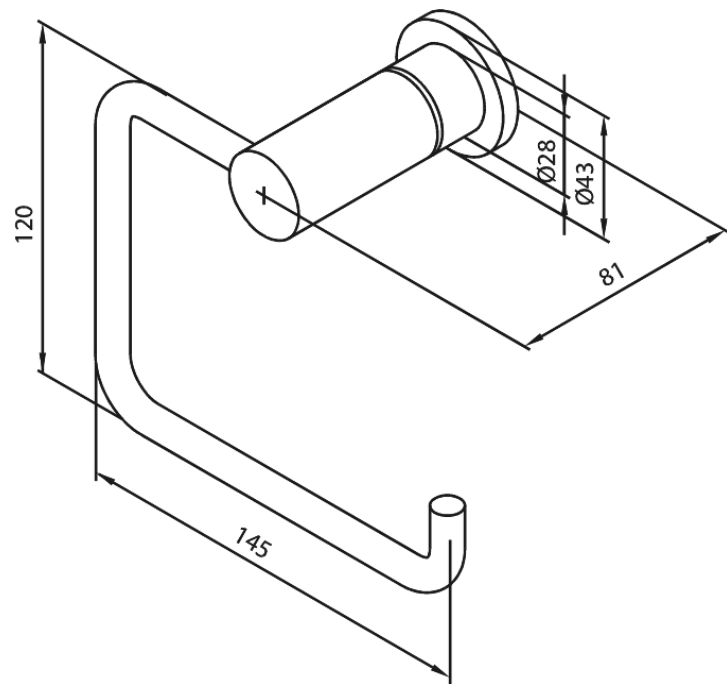


Badeværelsestilbehør

Toiletpapirholder

Artikel nr.: 483077700
Overflade: Poleret messing PVD
Serie: Badeværelsestilbehør

VVS Nr.: 776357185
EAN Nr.: 5708516831761



FM Mattsson Denmark ApS
Hvidkærvej 48, 5250 Odense SV, CVR 56416218

Tlf.: 88 33 00 34 danmark@fmmattssongroup.com

Mere information på damixa.dk

damixa