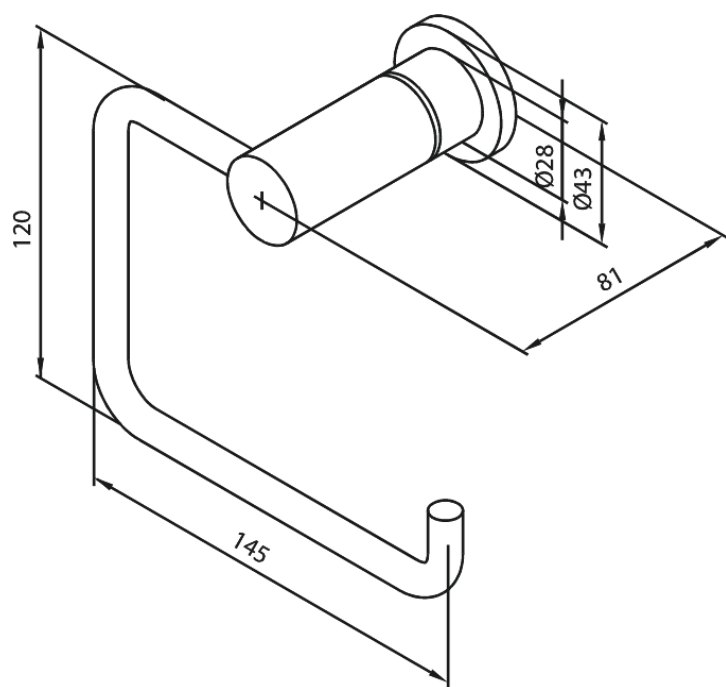


Badeværelsestilbehør

# Toiletpapirholder

**Artikel nr.:** 483072100  
**Overflade:** Mathvid  
**Serie:** Badeværelsestilbehør

**VVS Nr.:** 776357110  
**EAN Nr.:** 5708516831747



FM Mattsson Denmark ApS  
Hvidkærvej 48, 5250 Odense SV, CVR 56416218

Tlf.: 88 33 00 34 [danmark@fmmattssongroup.com](mailto:danmark@fmmattssongroup.com)

Mere information på [damixa.dk](http://damixa.dk)

**damixa**