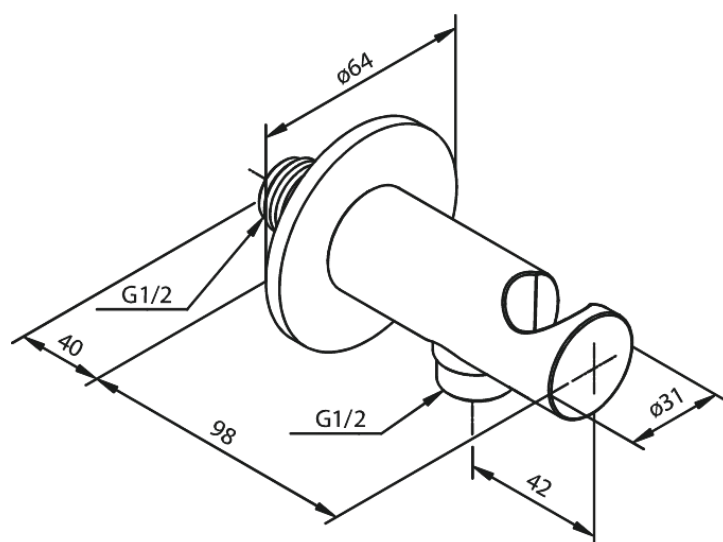


Indbygning

# Vinkel med bruseholder

**Artikel nr.:** 484466100  
**Overflade:** Matsort  
**Serie:** Indbygning

**VVS Nr.:** 738808111  
**EAN Nr.:** 5708516828631



FM Mattsson Denmark ApS  
Hvidkærvej 48, 5250 Odense SV, CVR 56416218

Tlf.: 88 33 00 34 [danmark@fmmattssongroup.com](mailto:danmark@fmmattssongroup.com)

Mere information på [damixa.dk](http://damixa.dk)

**damixa**