

Slate

Håndvaskarmatur

Artikel nr.: 650210000
Overflade: Krom
Serie: Slate

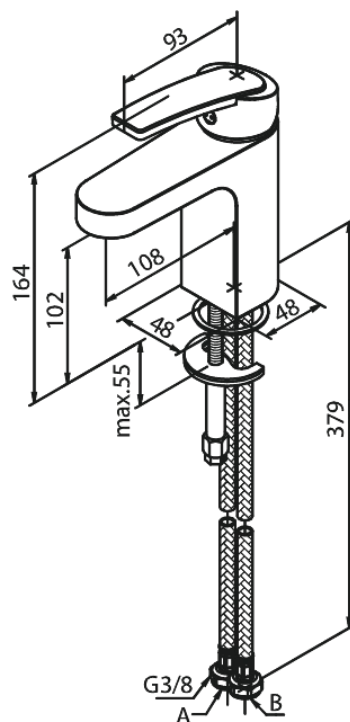
VVS Nr.: 701453504
EAN Nr.: 5708516829539



Standard egenskaber:

1-grebs armatur
Keramisk kartusche
Rub Clean til let fjernelse af kalk
Anti-skoldning funktion (38°C)
Vandforbrug max.6 l/m (v/ 300kpa)
Eco-Save vandsparefunktion
Støjgruppe 1
Trykgruppe 150 kPa

Unikke egenskaber



FM Mattsson Denmark ApS
Hvidkærvej 48, 5250 Odense SV, CVR 56416218

Tlf.: 88 33 00 34 danmark@fmmattssongroup.com

Mere information på damixa.dk

damixa