

Slate

Håndvaskarmatur

Artikel nr.: 656200000
Overflade: Krom
Serie: Slate

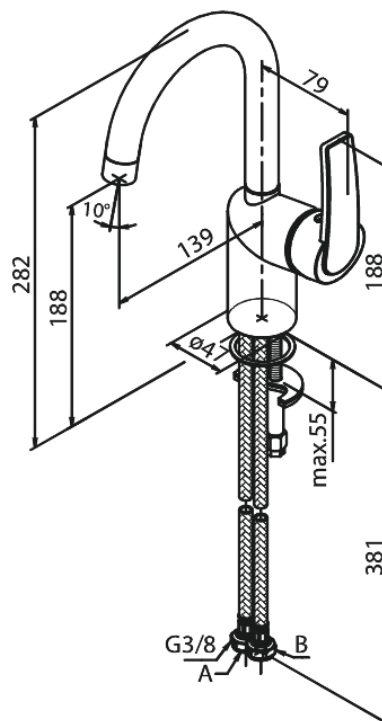
VVS Nr.: 701454504
EAN Nr.: 5708516829553



Standard egenskaber:

Svingtud med 120° svingbegrænsning
Keramisk kartusche
Vandforbrug max.6 l/m (v/ 300kpa)
Støjgruppe 1
Trykgruppe 150 kPa

Unikke egenskaber



FM Mattsson Denmark ApS
Hvidkærvej 48, 5250 Odense SV, CVR 56416218

Tlf.: 88 33 00 34 danmark@fmmattssongroup.com

Mere information på damixa.dk

damixa