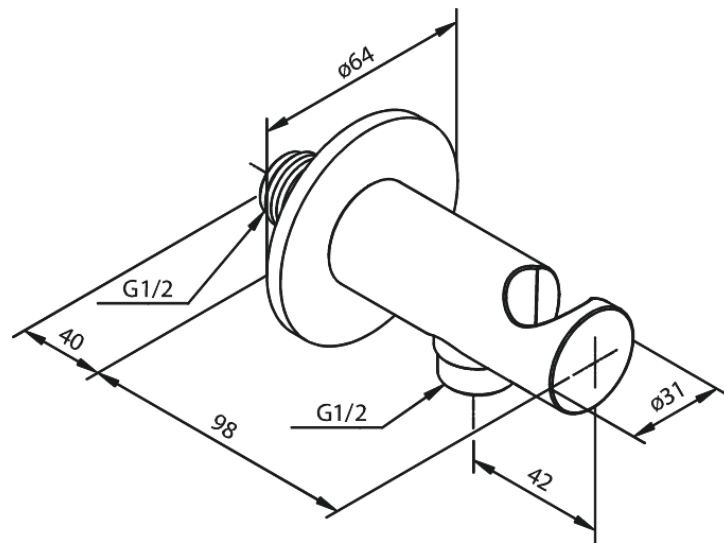


Indbygning

Vinkel med bruseholder

Artikel nr.: 484460000
Overflade: Krom
Serie: Indbygning

VVS Nr.: 738808104
EAN Nr.: 5708516827764



FM Mattsson Denmark ApS
Hvidkærvej 48, 5250 Odense SV, CVR 56416218

Tlf.: 88 33 00 34 danmark@fmmattsongroup.com

Mere information på damixa.dk

damixa