

Saturn

Grande håndvaskarmatur med bundventil

Artikel nr.: 259260000
Overflade:
Serie: Saturn

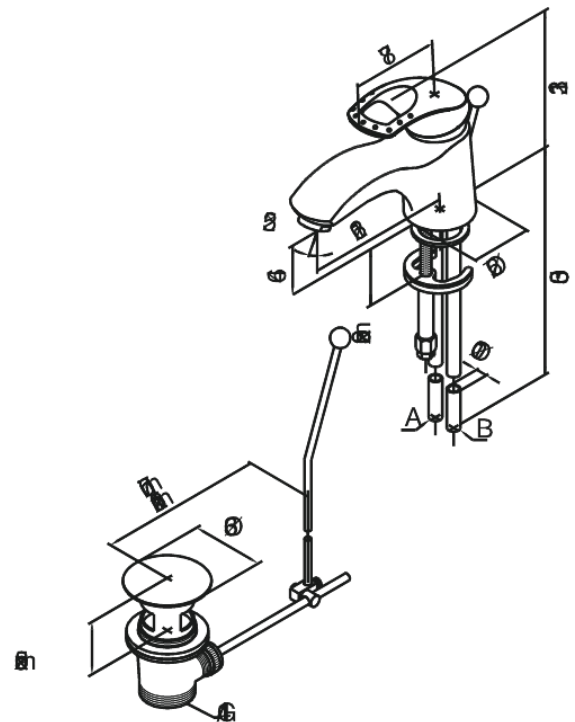
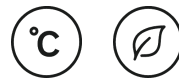
EAN Nr.:



Standard egenskaber:

1-grebs armatur
Kugleregulering
Bundventil med trækstang

Unikke egenskaber



FM Mattsson Denmark ApS
Hvidkærvej 48, 5250 Odense SV, CVR 56416218

Tlf.: 88 33 00 34 danmark@fmmattssongroup.com

Mere information på damixa.dk

damixa