

Space

# Fair Jet Flex Extended

**Artikel nr.:** 765200000  
**Overflade:** Krom  
**Serie:** Space

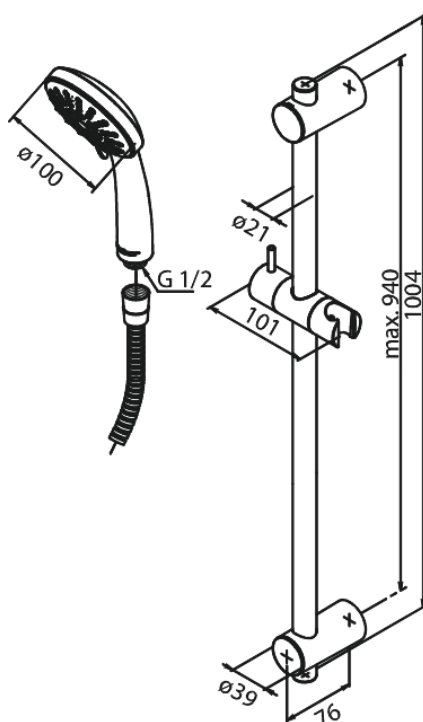
**VVS Nr.:** 737622304  
**EAN Nr.:** 5708516808039



## Standard egenskaber:

Vandforbrug max.9 l/m (v/ 300kpa)  
1750 mm bruserslange i plast

## Unikke egenskaber



FM Mattsson Denmark ApS  
Hvidkærvej 48, 5250 Odense SV, CVR 56416218

Tlf.: 88 33 00 34 danmark@fmmattssongroup.com

Mere information på [damixa.dk](http://damixa.dk)

**damixa**